

B

● HWB・LB型チャック分解手順

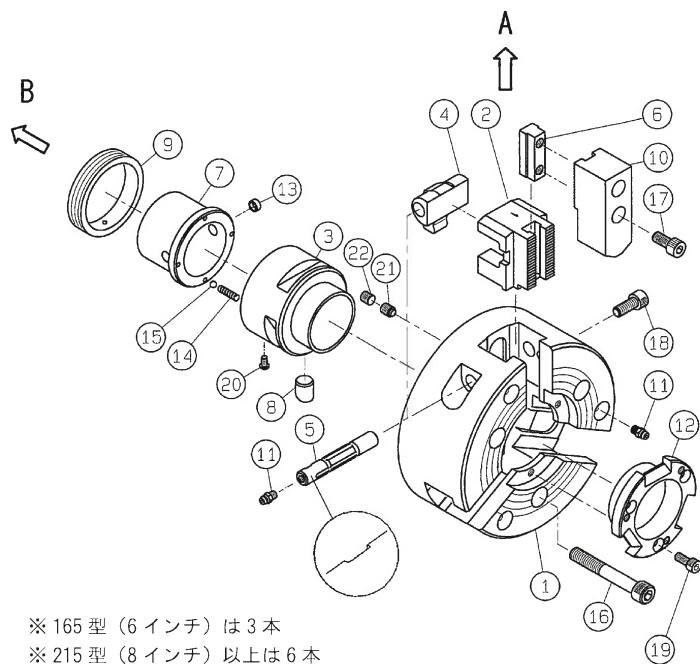
- (1) まず、分解する前にチャック本体とマスタージョー No. の位置を確認して下さい。
(再組立時元の位置に部品を組み込むため。)
- (2) チャック上面の防塵カバーの取り付けボルト⑱を外し、防塵カバー⑫を引き抜いて下さい。
- (3) チャック外周上の、マスタージョー飛び出し防止用の六角穴付ボルト⑱を取り外して下さい。
- (4) 取り付け面側にあるカムレバー・ピン廻り止め用六角穴付止めネジを平先⑳、棒先㉑の順に2本共、抜き取って下さい。
- (5) カムレバー・ピン⑤を引き抜いて下さい。
- (6) 図中、→Aの方向にマスタージョー②を引き抜いて下さい。カムレバーも組み込まれた状態で抜けて来ます。
- (7) チャック・ピストン③を→Bの方向に引き抜いて下さい。
- (8) 各部品を洗浄油で洗って下さい。そして各部品に異常磨耗や破損がないか点検して下さい。

● 再組立

- (1) 組立は、分解する時とは逆の手順で元の位置に確実に組み込んで下さい。
- (2) 各部品にはグリースを塗布して下さい。特にチャック・ピストンとマスタージョーのカムレバーが入る部分には十分グリースを塗布して下さい。
- (3) カムレバー・ピンを固定する六角穴付止めネジは、ピンの切欠き部に対し、確実に棒先、平先の順に締め付けて下さい。
- (4) 組立後、チャック・ピストンを手で動かし、マスタージョー等がスムーズに動くかチェックし異常がないか確認して下さい。
- (5) 最後に、グリース・ニップルからグリースを充填して下さい。

パーツリスト

符合	品名	数量
1	チャック本体	1
2	マスタージョー	3
3	チャックピストン	1
4	カムレバー	3
5	カムレバーピン	3
6	コマ (Tナット)	3
7	ドローパー継手	1
8	廻り止めピン	1
9	リングネジ	1
10	生爪	3
11	グリースニップル	6
12	防塵カバー	1
13	キャップ	2
14	スプリング	1
15	ボール	1
※ 16	六角穴付ボルト	3or6
17	六角穴付ボルト	6
18	六角穴付ボルト	3
※ 19	六角穴付ボルト	3or6
20	六角穴付ボタンボルト	1
21	六角穴付止めネジ棒先	3
22	六角穴付止めネジ平先	3



※ 165型 (6インチ) は3本
 ※ 215型 (8インチ) 以上は6本