

(6-2) 分解手順

- 1) 機械本体よりシリンダーを取り外して下さい。
- 2) シリンダー本体とピストンスリーブとシリンダー蓋のとの合わせ部にマーカ等で合いマークを付け、ディストリビューターを基準（下にして治具台にのせる）にし、シリンダー本体とピストンスリーブとシリンダー蓋の振れ数値を確認・記録して下さい。(Fig 5 参照)
- 3) シリンダー後部の止めナットの緩み止めの止めネジを緩めてから、止めナットを緩めてはまず。
- 4) ギヤー抜き工具等を使用して、ディストリビューターを取り外す。

型式 AXJ27-2 の場合は、ローラーベアリングを使用しておりますのでディストリビューターをはずす時、ローラーベアリングの方向にご注意下さい。

- 5) シリンダー本体とピストンスリーブを取り付けている六角穴付きボルトをはずし、シリンダー本体とピストンスリーブを分離して、ピストンを引き抜く。

受圧面積倍増型の場合は、ピストンを引き抜く前にシリンダー前蓋とピストンスリーブを取り付けている六角穴付きボルトをはずし、シリンダー前蓋とシリンダー本体（ピストンスリーブを分離してから、ピストンを引き抜く。

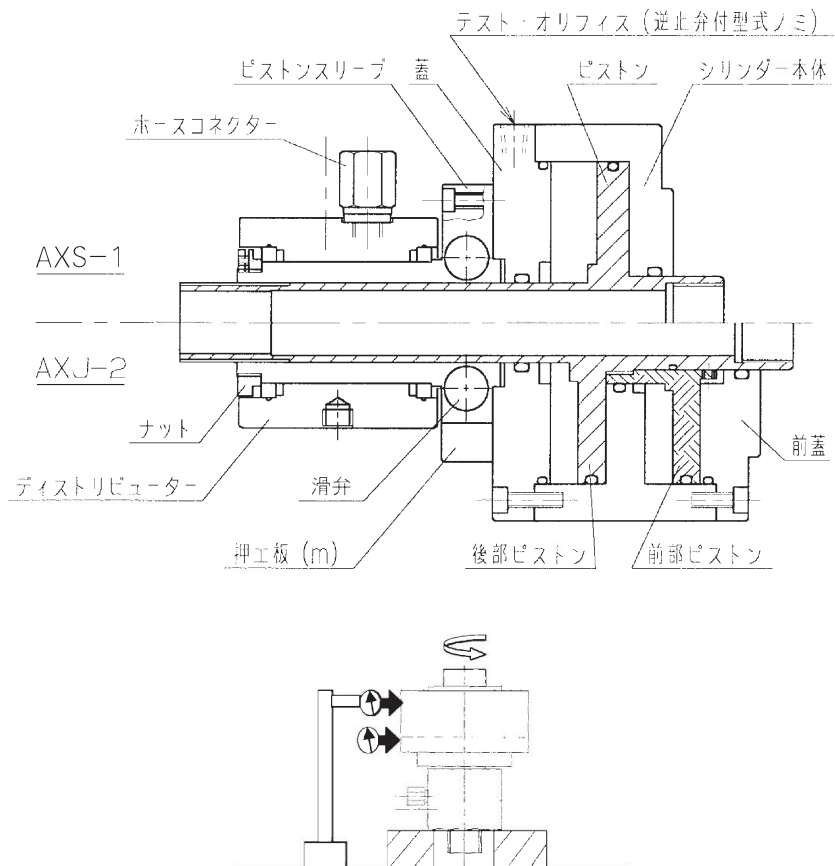


Fig 5

(6-3) 再組立手順

分解手順と逆の手順で下記項目に注意し、組み込んで下さい。

- a) 各部品を十分手入れ、洗浄し、ゴミや傷等が無い事を確認してください。
- b) Oリングや摺動部には、グリースを塗布して下さい。
- c) とじ合わせ部の位置及び振れ精度は、忠実に再現して下さい。
- d) ボルトの締め付けは、規定トルクで行って下さい。(P5 表-1 参照)

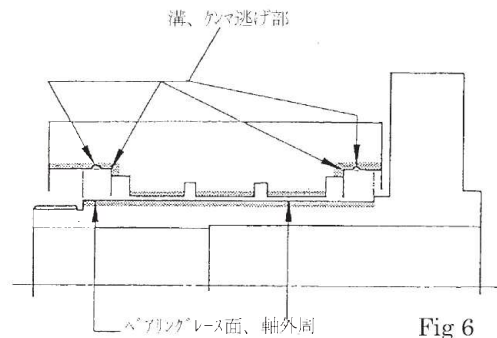
型式 AXJ27-2 の場合は、ローラーベアリングを使用しておりますので、再組立時 下記事項に注意し、組立てて下さい。

- (1) ベアリング・レースを点検して下さい。もし、少しでも損傷があればシリンダーごと取り替えて下さい。
- (2) グリース給油は、溝及び隅の逃げ部、ベアリング・レースやシャフト表面にも注意して塗布して下さい。(P11 fig.6 略図参照)

- (3) **高速ベアリング用グリース** を使用して下さい。**KLUBER ISOFLEX NBU15** (NOK) を推奨します。

グリースの量が多過ぎると、トラブルの原因となります。過度にならないようにグリースを塗布して下さい。

- (4) 塵埃や異物が入らないように注意して再組立して下さい。



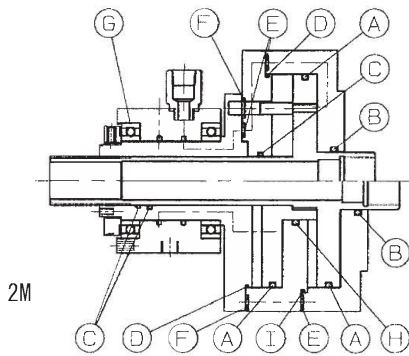
(6-4) ディストリビューターの試運転

- (1) 分解・再組立後は、異常の有無をチェックするため 及びグリースを均等に分布させるために、グリース給油後は必ず、試運転をして下さい。
- (2) シリンダーを 500 min^{-1} で30分間、試運転を行ない、次いで 1000 min^{-1} ずつ増速していき、最高速度まで高めます。
- (3) ディストリビューターの回転に伴って、ディストリビューターの表面温度が著しく上昇傾向が見える時は、異常が有るかもしくはグリースの供給が過剰です。このような場合は回転速度を落とし、冷却して下さい。表面温度が冷めれば、再度増速します。
- (4) 好ましくない状態がなおも続くようであれば、ディストリビューターを分解して、過剰のグリースを除去して下さい。

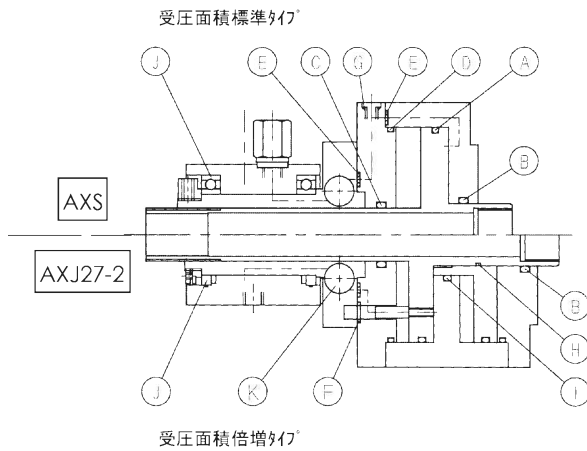
(6-5) 消耗品リスト

AXN

AXN	14-1M	14-2M	27-1	33-1
符号	品名	型番	型番	型番
A	0リング	AS568-230 1M 1個 2M 2個	4/139/147 1個	JIS B 2401 G155 1個
B	0リング	JIS B 2401 P28 1個	4/40/48 1個	JIS B 2401 P48 1個
C	0リング	JIS B 2401 P22A 1個 + SER-22(シール) 1個	3/34/40 1個	JIS B 2401 P40 1個
D	0リング	AS568-230 1個	S140 1個	JIS B 2401 G155 1個
E	0リング	JIS B 2401 P5 1M 1個 2M 2個	1/6/8 3個	JIS B 2401 P8 2個
F	0リング	—	JIS B 2401 P6 2個	1.3/10/12.6 2個
G	ベアリング	6808ZZ 2個	6811ZZ 2個	6812ZZ 2個
H	0リング	—	JIS B 2401 P30 1個	—
I	0リング	—	NOK S70 1個	—

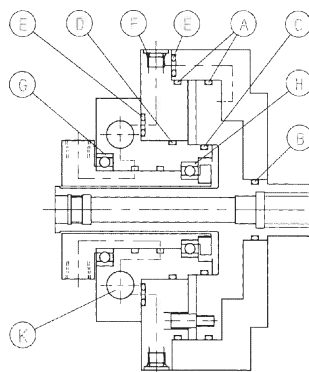


AXN	20-1-5	20-1-15	20-1-20
符号	品名	型番	型番
A	0リング	JIS B 2401 P115 1個	JIS B 2401 P130 1個
B	0リング	JIS B 2401 P36 1個	
C	0リング	JIS B 2401 P26 1個	
D	0リング	JIS B 2401 G120 1個	JIS B 2401 G135 1個
E	0リング	JIS B 2401 P6 2個	JIS B 2401 P8 2個
F	0リング	—	
G	ベアリング	6809ZZ 2個	



符号	品名	AXS27-1	AXJ27-2	AXS36-1
A	0リング	4/139/147 1個	3.53/129.77/ 136.83 2個	5/170/180 1個
B	0リング	4/40/48 1個	4/40/48 1個	R-31 1個
C	0リング	3/34/40 1個	3/34/40 1個	R-31 1個
D	0リング	S140 1個	2.26/133.02/ 138.26 2個	3/176/182 1個
E	0リング	1/6/8 3個	1/6/8 5個	1/6/8 3個
F	0リング	1.3/10/12.6 2個		
G	0リング	R-6 2個		
H	0リング	—	1.6/35.1/38.3 1個	—
I	0リング	—	3/52/58 1個	—
J	ベアリング	6811ZZ 2個	φ52×φ64.7 2個	6813ZZ 2個
K	滑弁	逆止弁部滑弁の0リング交換は弊社にお申し付け下さい。		

AXS



符号	品名	AXS	14-S
A	0リング	JIS B 2401 G145 2個	
B	0リング	JIS B 2401 G30 1個	
C	0リング	JIS B 2401 G70 1個	
D	0リング	JIS B 2401 G75 1個	
E	0リング	NOK S8 3個	
F	0リング	R6 2個	
G	ベアリング	6809ZZ 1個	
H	ベアリング	6807ZZ 1個	
K	滑弁	逆止弁部滑弁の0リング交換は弊社にお申し付け下さい。	