

(7-3) シリンダ逆止弁のチェック

シリンダを使用してから1年毎に 安全弁の作動をチェックする事を推奨する。(FS型)
主軸の回転を止め、チャックの爪にて把握力計をつかみ 油圧の供給を止めた時、把握力計の把握力が、少なくとも1～2分の間70%以下に落ちない事を確認する。

FS型分解手順

- 1) ホースコネクター⑨、コネクターパッキン⑩、六角穴付止ネジ⑳、ドレンプラグ⑪、ドレenchューブ⑬を外します。
- 2) シリンダケース①をギア抜き工具等を利用して外して下さい。
- 3) 六角穴付ボルト⑳㉑を外し押工板⑤を外して下さい。
※これより以後の分解は位置及び振れ精度等重要な箇所ですから、とじ合せ部にはマーカ等で合
いマークをつけ無理な力が加わらない様、又キズ等をつけない様注意して作業して下さい。又、
必要時以外はディストリビューター⑧、ベアリング⑮及び短栓⑦、滑弁⑥は外さないで下さい。
- 4) ディストリビューター⑧を基準にシリンダ本体③の振れを確認し記録して下さい。六角穴付ボルト
⑳を外しピストンスリーブ②とシリンダ本体③とピストン④を分離して下さい。
- 5) ディストリビューター⑧の分解
C型止メ輪⑯を外し、後側ベアリング⑮と共にディストリビューター⑧をギア抜き工具等を利用
し抜いて下さい。
前側ベアリング⑮を抜いて下さい。
- 6) 滑弁⑥の分解
短栓⑦、滑弁⑥は夫々の端面にあるタップを利用しタップのある方向へ引き抜いて下さい。(反対
方向へは絶対に抜いてはなりません)

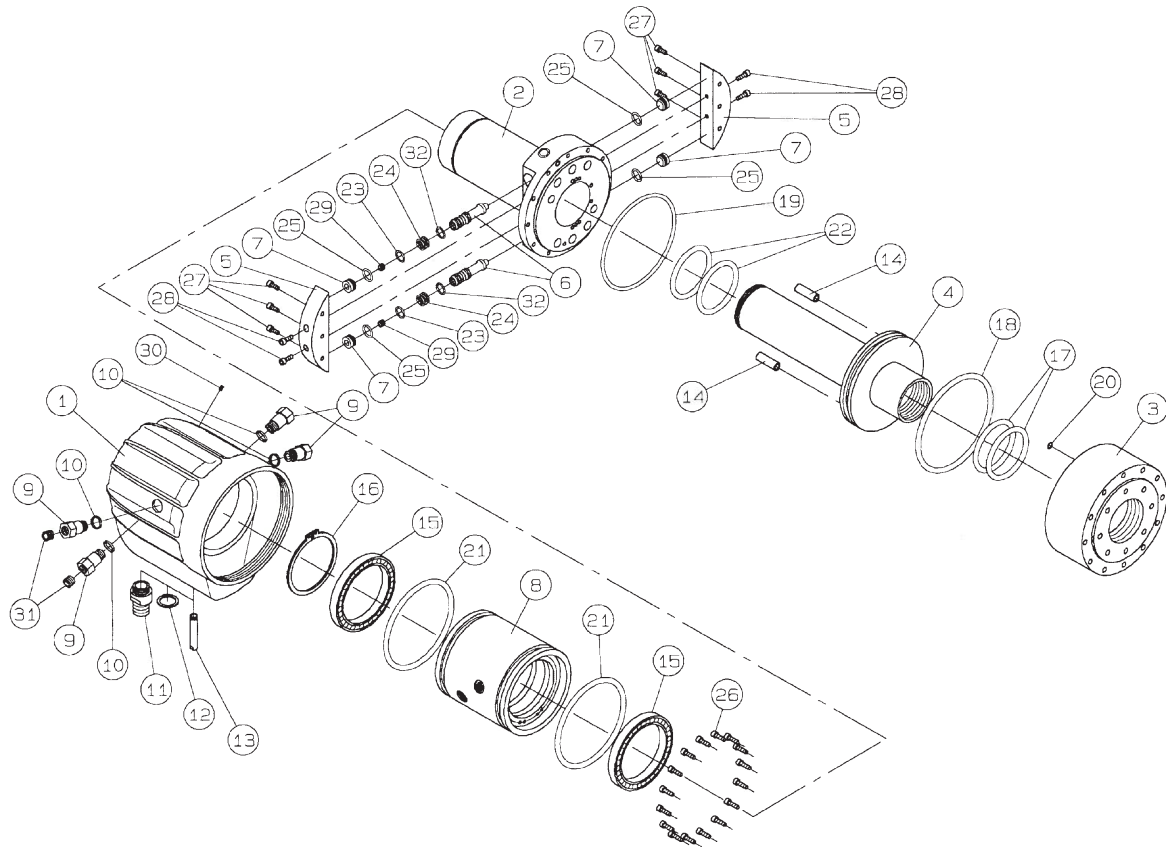
再組立

分解手順と逆の手順で下記の項目に注意して組込んで下さい。

- 各部品を洗浄しゴミやキズ等の有無を確認し除去して下さい。
- Oリングや摺動部には潤滑油を塗布して下さい。
- とじ合せ部の位置及び振れ精度等は忠実に再現して下さい。
- ボルトの締め付けは当社規定のトルクで確実に行って下さい。(P20 表1)
- ⑩パッキンは座の中心へ正しく入れ、締付けて下さい。
(座にのり上げた状態で組込むと、油洩れします)
又、一度使用したパッキンは、硬化する為再使用できません。
新しいものとお取り換え下さい。
- Oリングやパッキンは消耗品です。(P19)

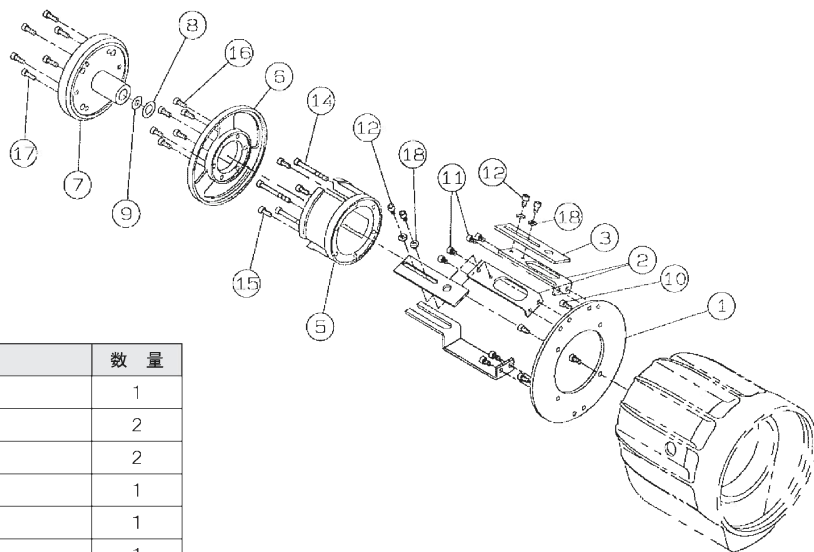
シリンダをより長くご使用していただく為、2000時間の使用又は20万回の作動毎に分解・点検を
行い各部のチェックをして下さい。その際Oリングやパッキン等の消耗品を交換して下さい。

FS型パーツリスト



FS型使用部品一覧表(共通品のみ)

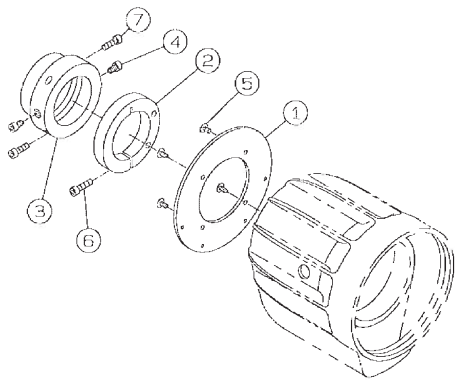
No.	部品名	数量	No.	部品名	数量
1	シリンダケース	1	17	Oリング	1 or 2
2	ピストンスリーブ	1	18	Oリング	1
3	シリンダ本体	1	19	Oリング	1
4	ピストン	1	20	Oリング	1
5	押工板	2	21	Oリング	2
6	滑弁	2	22	Oリング	2
7	短栓	4	23	Oリング	2
8	ディストリビューター	1	24	Oリング	4 or 6
9	ホースコネクター	4	25	Oリング	4
10	コネクターパッキン	4	26	六角穴付ボルト	12 or 16
11	ドレーンプラグ	1	27	六角穴付ボルト	2 or 4 or 6
12	プラグパッキン	1	28	六角穴付ボルト	4
13	ドレーンチューブ	1	29	特殊プラグ	2
14	廻り止めピン	2	30	六角穴付止めネジ(平先)	1
15	ベアリング	2	31	六角穴付プラグ	2
16	軸用C型止め輪	1	32	パッキン	2



FJ-2F型 パーツリスト

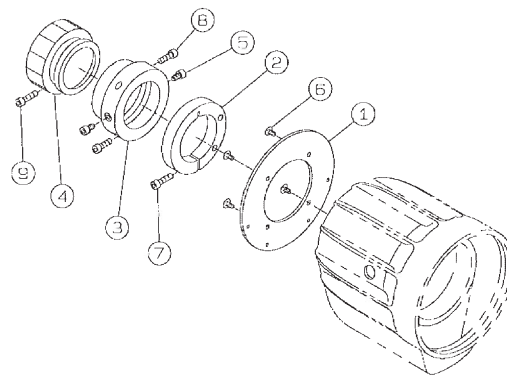
No.	部 品 名	数 量
1	サポートリング	1
2	ブラケット	2
3	アジャスタブルプレート	2
4	廻り止め板	1
5	アダプター取付板	1
6	ディテクタブルプレート	1
7	アダプター	1
8	Oリング 6型 8型 P15 10型 P18	1
9	Oリング 6型 8型 P8 10型 P12	1
10	六角穴付ボルト	4
11	六角穴付ボルト	4
12	六角穴付ボルト	4
13	六角穴付ボルト	2

No.	部 品 名	数 量
14	六角穴付ボルト	3
15	六角穴付ボルト	3
16	六角穴付ボルト	6
17	六角穴付ボルト	6
18	平座金	4



36FS-Ta型 パーツリスト

No.	部 品 名	数 量
1	サポートリング	1
2	ストローク調整ナット	1
3	バックナット	1
4	ストップピン	2
5	十字穴付皿小ネジ	4
6	六角穴付ボルト	1
7	六角穴付ボルト	2



52FS-Ta型 パーツリスト

No.	部 品 名	数 量
1	サポートリング	1
2	ストローク調整ナット	1
3	バックナット	1
4	コレットアジャストナット	1
5	ストップピン	2
6	十字穴付皿小ネジ	4
7	六角穴付ボルト	1
8	六角穴付ボルト	2
9	六角穴付ボルト	1

FS型 消耗品リスト

符号	部品名	36FS			46FS					52FS				個数
		I	II	Ta	I	II	III	Ta	Mo	I	II	Ta	Mo	
10	パッキン	NIKKO NHC2127											4	
17	Oリング	JIS B2401 P55		JIS B2401					JIS B2401 P70				1 or 2	
18	Oリング	JIS B2401 P110		P60	P62	P65			JIS B2401				1	
19	Oリング	JIS B2401 G115		JIS B2401 P110					P130	P125	P130		1	
20	Oリング	JIS B2401 G115											1	
21	Oリング	JIS B2401 P7											1	
22	Oリング	JIS B2401 G105			JIS B2401 G125					JIS B2401 G125				2
23	Oリング	JIS B2401 P48			JIS B2401 P55					JIS B2401 P63				1 or 2
24	Oリング	JIS B2401 P12											2	
25	Oリング	JIS B2401 P10A											4	
25	Oリング	JIS B2401 P14 (新タイプR9)											4	
32	パッキン	NOK 16 10 4											2	

FS型 消耗品リスト

符号	部品名	66FS				75FS			93FS			個数	
		I	II	III	Mo	I	II	Mo	I	II	Mo		
10	パッキン	NIKKO NHC2127											4
17	Oリング	JIS B2401 P80				JIS B2401 P95			JIS B2401 P112			2	
18	Oリング	JIS B2401 P150								JIS B2401 P165			1
19	Oリング	JIS B2401 G150								JIS B2401 G170			1
20	Oリング	JIS B2401 P10											1
21	Oリング	JIS B2401 P145								JIS B2401 G175			2
22	Oリング	JIS B2401 P80				JIS B2401 P85			JIS B2401 P105			2	
23	Oリング	JIS B2401 P14											2
24	Oリング	JIS B2401 P12											6
25	Oリング	JIS B2401 P16											4
32	パッキン	SKY 18 12 3.7											2

FJ型油圧シリンダ 消耗品

符号	部品名	FJ6				FJ8				FJ10				個数
		1F	1S	2F	2S	1F	1S	2F	2S	1F	1S	2F	2S	
7	パッキン	NIKKO NHC2127											4	
14	Oリング	JIS B2401 P40								JIS B2401 P50A				2
15	Oリング	JIS B2401 P100				JIS B2401 P110				JIS B2401 P132				1
16	Oリング	JIS B2401 G105				JIS B2401 G115				NOK S140				1
17	Oリング	JIS B2401 P5 3個				NOK S5 3個				JIS B2401 P5 4個				3 or 4
18	Oリング	JIS B2401 G105								JIS B2401 G125				2
19	Oリング	JIS B2401 P48								JIS B2401 P60				2